

# 3SA12 кнопки

# RUICHI

Исполнение

Цвет

Технич. хар-ки

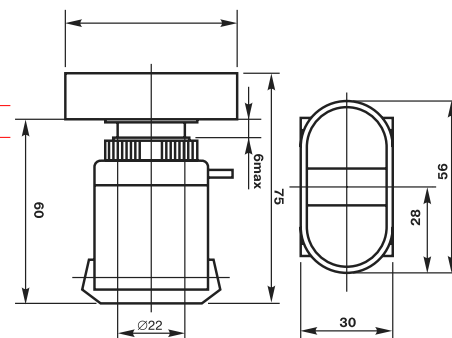
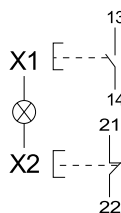
Модель

Габ. размеры



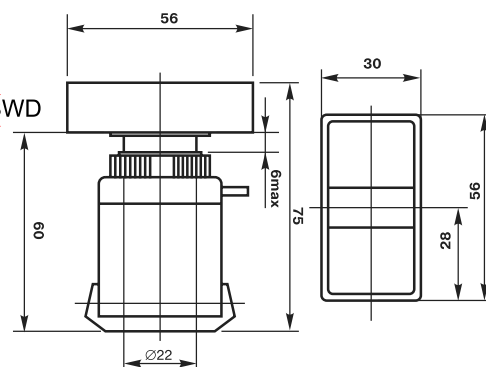
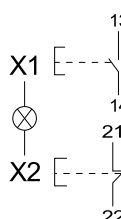
Сдвоенная кнопка ПУСК-СТОП с овальной быстросъемной головкой, с подсветкой неоновой лампой

N/O N/C 3SA12-22E-11BSWD



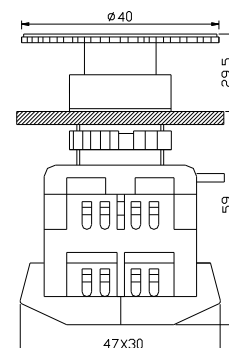
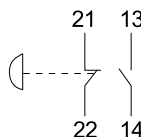
Сдвоенная кнопка ПУСК-СТОП с прямоугольной быстросъемной головкой, с подсветкой неоновой лампой

N/O N/C 3SA12-30E-11FSWD



кнопка активной сигнализации с фиксацией при нажатии и повороте по часовой стрелке

N/O N/C 3SA12-22E-11ZS



## ОПИСАНИЕ

Арматура управления серии 3SA12 предназначены для оперативного управления пускателями и реле.

Все изделия состоят из двух узлов - быстросъемной головки и контактного модуля. Контактная группа черного цвета замыкающая (N/O), коричневого - размыкающая (N/C). Устанавливают изделия в стандартные отверстия диаметром 22 мм на жесткой металлической панели, защищенной от прямых солнечных лучей, попадания струй дождя и химических реагентов. Для предотвращения попадания жидкости внутрь механизма все изделия снабжены резиновыми уплотнительными кольцами. Подключение подводящих проводников производят через винтовые зажимы с тарельчатыми шайбами.

## ТЕХНИЧЕСКИЕ ХАРАКТЕРИСТИКИ

Номинальное напряжение, В	380
Сопротивление контакта, МОм	≤50
Условия эксплуатации	УХЛ4
Диапазон рабочих температур, °С	-5 - +40
Степень защиты	IP 40
Электрическая износоустойчивость, циклов В_О	≥100000
Механическая износоустойчивость, циклов В_О	≥600000