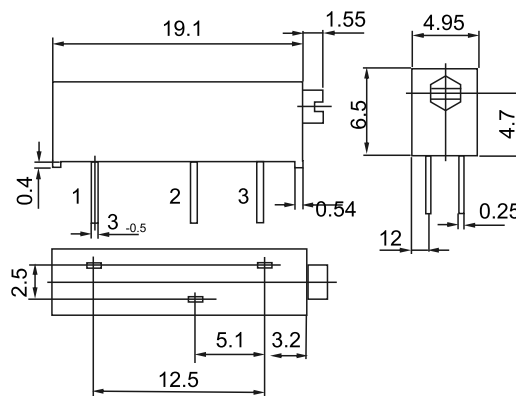
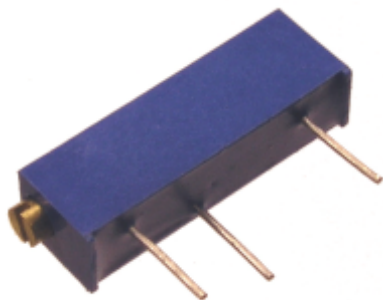
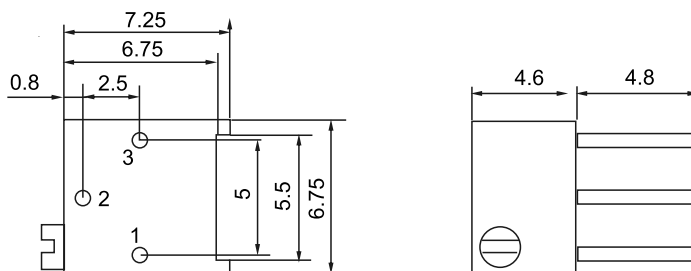
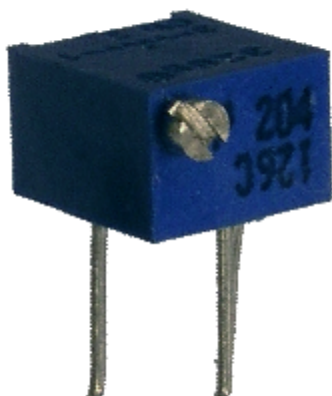


Резисторы 3006-р



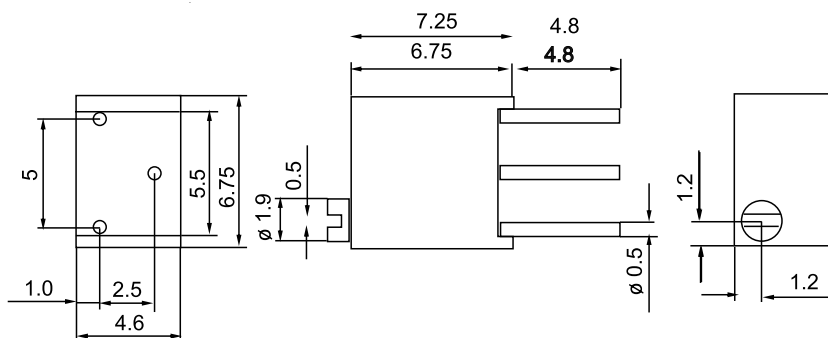
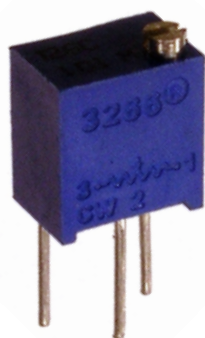
Диапазон номинальных сопротивлений	10 Ом... 2 Мом	Диапазон рабочих температур	-55 +150 С
Допуск	±10%	Максимальная рассеиваемая мощность	0.75 Вт
Количество оборотов	15	Стандартная упаковка	25

Резисторы 3266-р



Диапазон номинальных сопротивлений	10 Ом... 2 Мом	Диапазон рабочих температур	-55 +150 С
Допуск	±10%	Максимальная рассеиваемая мощность	0.5 Вт
Количество оборотов	12	Стандартная упаковка	50

Резисторы 3266-в



Диапазон номинальных сопротивлений	10 Ом... 2 Мом	Диапазон рабочих температур	-55 +150 С
Допуск	±10%	Максимальная рассеиваемая мощность	0.75 Вт
Количество оборотов	15	Стандартная упаковка	25