



Особенностью серии KP2 является резьбовое соединение, низкое сопротивление контактов, надёжность соединения, низкая цена. Они используются для соединения электрических цепей электронного оборудования.

Система обозначений

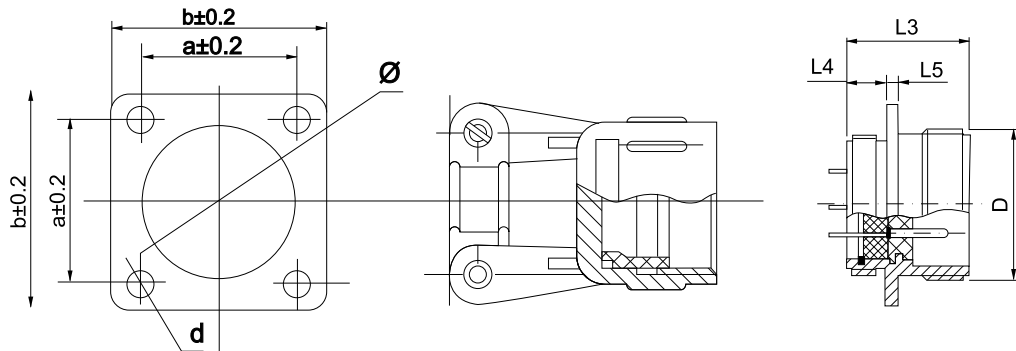
KP2 14- J 4 A
 1 2 3 4 5

1. KP2 серия
2. диаметр: 14, 16, 22, 24, 30
3. J: вилка, K: розетка
4. количество контактов: 3, 4, 5, 7, 10, 19, 26, 32, 42
5. P: кабельная часть, A: блочная часть
6. покрытие контактов: J: золото, без маркировки: серебро

технические характеристики

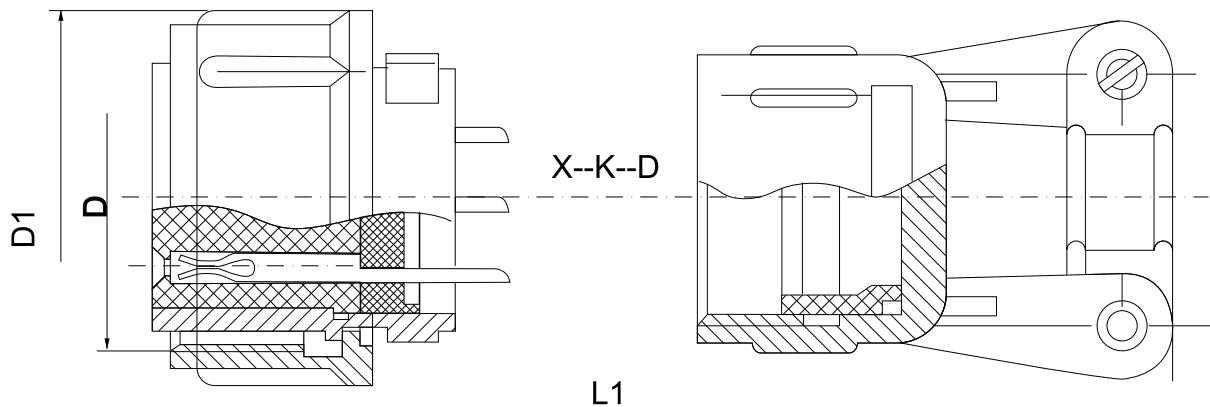
Рабочая температура	влажность	Атмосферное давление	виброустойчивость	удароустойчивость	долговечность
-55 °C~ +100°C	98% At 40 °C	1KPa At 40°C	10~200Hz 150m/s ²	10~40 /min 250m/ s ²	500 циклов

контакты	ток	напряжение	Сопротивление контактов
1 mm	3 A	250V	≤ 5mΩ
Окружающая среда	Прикладываемое напряжение		Сопротивление изоляции
нормальная	1200V		≥1000MΩ
высокотемпературная	1000V		≥ 500MΩ
Повышенная влажность	800V		≥ 100MΩ
Низкое давление	300V		≥50MΩ



размеры

Диаметр кожуха	a	b	Ø	d	D	L3	L4	L5
14	17	24	14	3.5	M16X1	24	8	2
16	20	26	16		M20X1.5	24	8	
22	23	30	22		M24X1	25	9	
24	26	33	24		M27X1.5	24	8	
30	31	38	30		M33X1.5	24	8	



Диаметр кожуха	D	D1	L1
14	M16x1	Ø22	49
16	M20X1.5	Ø25	49
22	M24X1	Ø29	57
24	M27X1.5	Ø32	
30	M33X1.5	Ø 39	