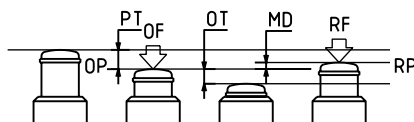




Сопротивление контактов	макс. 15 МОм
Сопротивление изоляции	мин. 100 МОм
Температура	-15°C ... +80°C (герметичный тип)
	-25°C ... +80°C (остальные типы)
Влажность	95% (герметичный тип)
	85% (остальные типы)
Срок службы	мин. 20 000 000 операций (механич.)
	мин. 500 000 операций (электрич.)

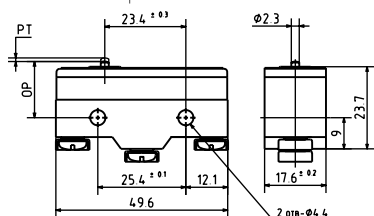
Напряжение	Нагрузка								Пусковой ток		
	Резистивная		Лампы		Индуктивная		Двигатель		НЗ	НР	
	НЗ	НР	НЗ	НР	НЗ	НР	НЗ	НР			
125 VAC	15 A		3 A	1.5 A		15 A		5 A	2.5 A	30 A max	15 A max
250 VAC	15 A		2.5 A	1.25 A		15 A		3 A	1.5 A		
500 VAC	3 A		1.5 A	0.75 A		2.5 A		1.5 A	0.75 A		
8 VDC	15 A		3 A	1.5 A		15 A		5 A	2.5 A		
14 VDC	15 A		3 A	1.5 A		10 A		5 A	2.5 A		
30 VDC	6 A		3 A	1.5 A		5 A		5 A	2.5 A		
125 VDC	0.4 A		0.4 A	0.4 A		0.05 A		0.05 A	0.05 A		
250 VDC	0.2 A		0.2 A	0.2 A		0.03 A		0.03 A	0.03 A		



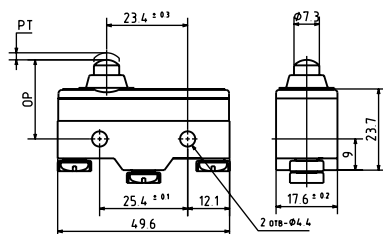
OF – усилие нажатия, RF – усилие возврата, FP – свободный ход, OP – рабочее положение, RP – положение размыкания, PT – рабочий ход, OT – холостой ход, MD – порог срабатывания.

## Эксплуатационные характеристики

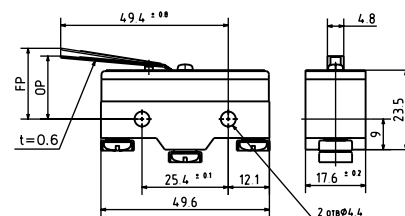
	Z-15G-B	Z-15GL-B	Z-15GL2-B	Z-15GS-B	Z-15GD-B	LXW5-11M	Z-15GQ22-B	Z-15GQ21-B
OF max.	350 г	350 г	150 г	350 г	350 г	350 г	350 г	350 г
PF min.	114 г	14 г	14 г	114 г	114 г	114 г	114 г	114 г
PT max.	0.4 мм	4 мм	4 мм	0.4 мм	0.4 мм	0.4 мм	0.4 мм	0.4 мм
OT min.	0.13 мм	1.6 мм	1.6 мм	1.6 мм	1.6 мм	5.5 мм	3.58 мм	3.58 мм
MD max.	0.05 мм	1.3 мм	1.3 мм	0.05 мм	0.05 мм	0.05 мм	0.05 мм	0.05 мм
FP max.		20.6 мм	31.8 мм					
OP	15.9±0.4 мм	17.4±0.8 мм	28.6±0.8 мм	28.2±0.5 мм	21.5±0.5 мм	21.8±0.8 мм	33.4±1.2 мм	33.4±1.2 мм



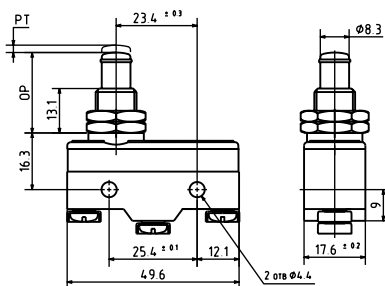
Z-15G-B



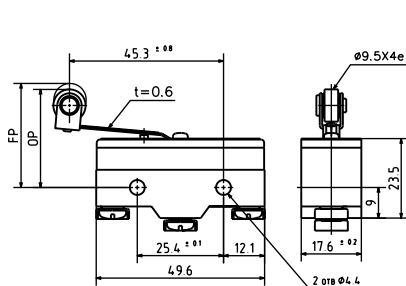
Z-15GD-B



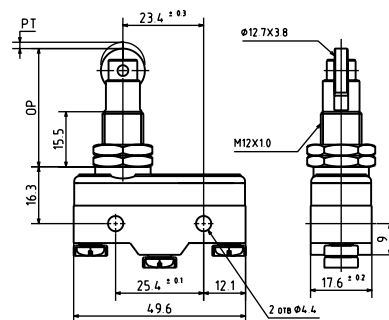
Z-15GL-B



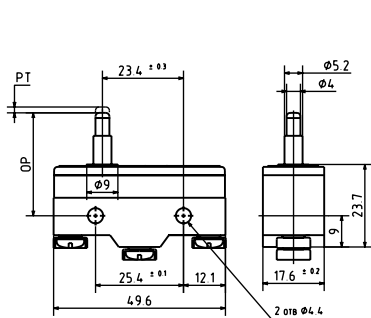
LXW5-11M



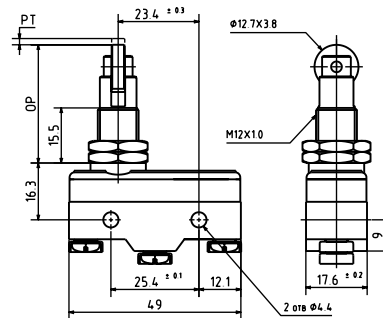
Z-15GL2-B



Z-15GQ22-B



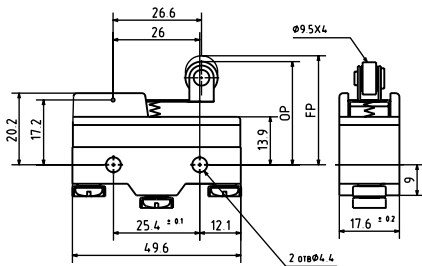
**Z-15GS-B**



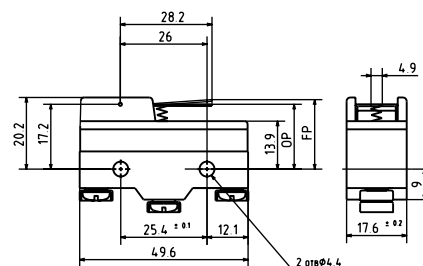
**Z-15GQ21-B**

Эксплуатационные характеристики

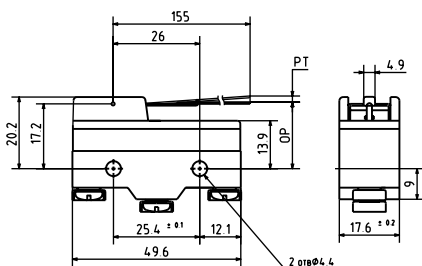
	Z-15GW21-B	LXW5-11G2	Z-15GW2277-B	Z-15GW-B
OF max.	100 г	160 г	160 г	10 г
PF min.	28 г	42 г	42 г	3 г
PT max.	5 мм	2.7 мм	2.7 мм	20 мм
OT min.	2 мм	2.4 мм	2.4 мм	5.6 мм
MD max.	1 мм	0.5 мм	0.5 мм	3 мм
FP max.	24.8 мм	32.5 мм	43.6 мм	
OP	19±0.8 мм	30.2±0.4 мм	43.1±0.8 мм	19±0.8 мм



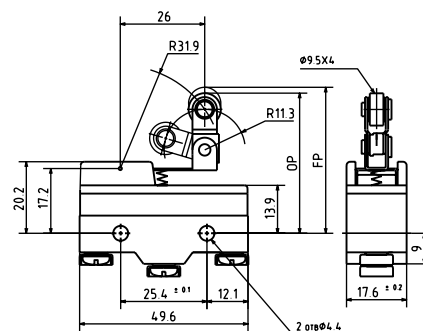
**Z-15GW22-B, LXW5-11G2**



**Z-15GW21-B**



**Z-15GW-B**



**Z-15GW2277-B**